



Direkte InRow-Kühlung von Racks mit hoher Wärmelast

Produktpräsentation | DeltaRow

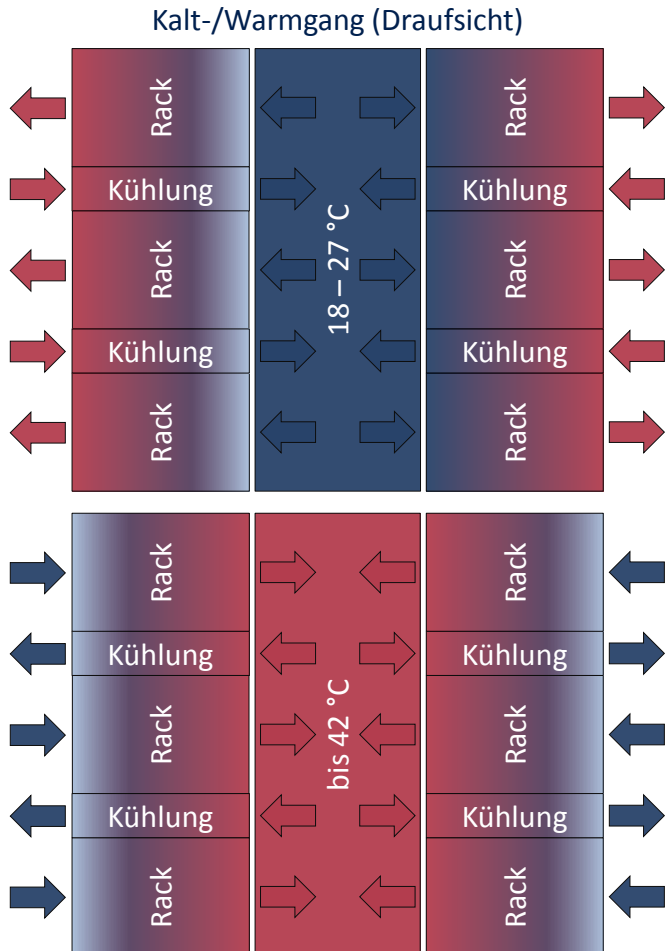
Weiss Klimatechnik GmbH





1. Applikation
2. Eigenschaften
3. Geräteaufbau
4. Ausstattungsmerkmale
5. Abmessungen
6. Technische Daten
7. Regelung
8. Optionen

Applikation: Reihenbasierte Umluftkühlung



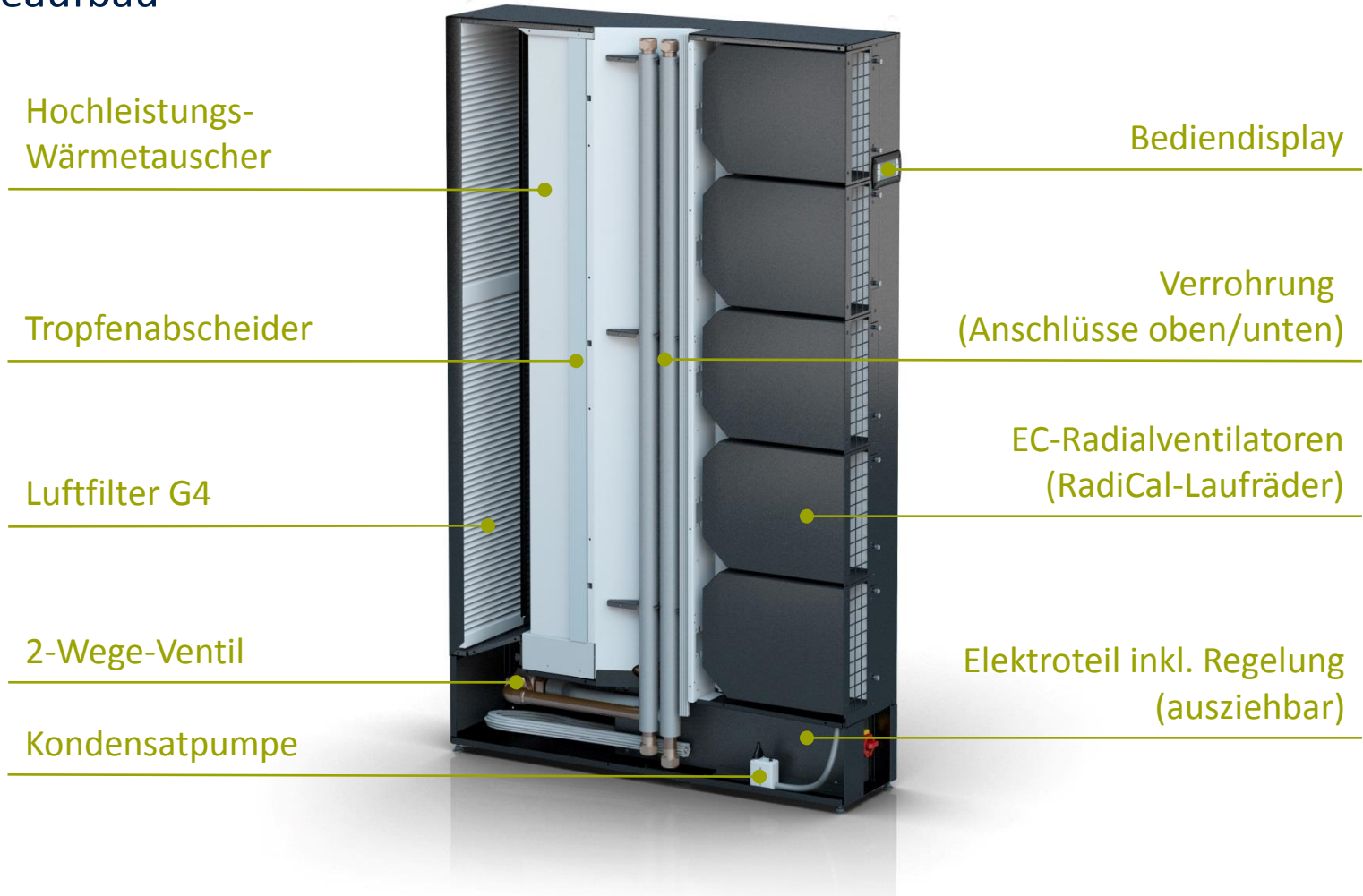
- Entwickelt für kleine und mittlere Serverräume ohne abgetrennte Technikspange
- Aufstellung „InRow“: direkt zwischen den Racks
- Horizontale Luftführung => kein Doppelboden nötig, bei geringen Raumhöhen einsetzbar
- Installation von Racks unabhängig
- Geeignet für Warm- und Kaltganglösungen mit individueller Regelung einzelner Gänge
- IT-Last wird dort abgeführt, wo sie entsteht => kurze, kalkulierbare Wege für die Luft
- Praktisch für die gezielte Kühlung von Hochleistungsracks

Eigenschaften



- Kompakte, rackähnliche Bauform
- Ansaugen der auf der Rückseite der Server in den Warmgang abgegebenen Warmluft
- Ausblasen der gekühlten Luft gleichmäßig über die gesamte Höhe in den Kaltgang
- Strömungsoptimierte Luftführung mit geringen Druckverlusten durch ausgefeilte Anordnung der einzelnen Elemente
- Maximale Kühlerfläche dank spezieller Wärmetauscher-Ausführung
- Hohe Kühlleistung auf kleiner Stellfläche (über 80 kW/m²)
- Hohe Effizienz (EER-Werte > 35, inkl. Filter)

Geräteaufbau



Ausstattungsmerkmale



- Pulverbeschichtetes Gehäuse (RAL 9005)
- Großflächige G4-Filterzelle in Ansaugbereich
- Wärmeübertrager in vertikaler Bauart mit Hochleistungslamellen
- Tropfenabscheider aus Edelstahl
- Kondensatwanne inkl. Hebepumpe
- 5 bzw. 10 EC-Radialventilatoren über die gesamte Gerätehöhe verteilt
- Elektro-Schaltkasten vom Luftstrom getrennt und nach vorne ausziehbar
- Regler pcs+ und Bedienterminal

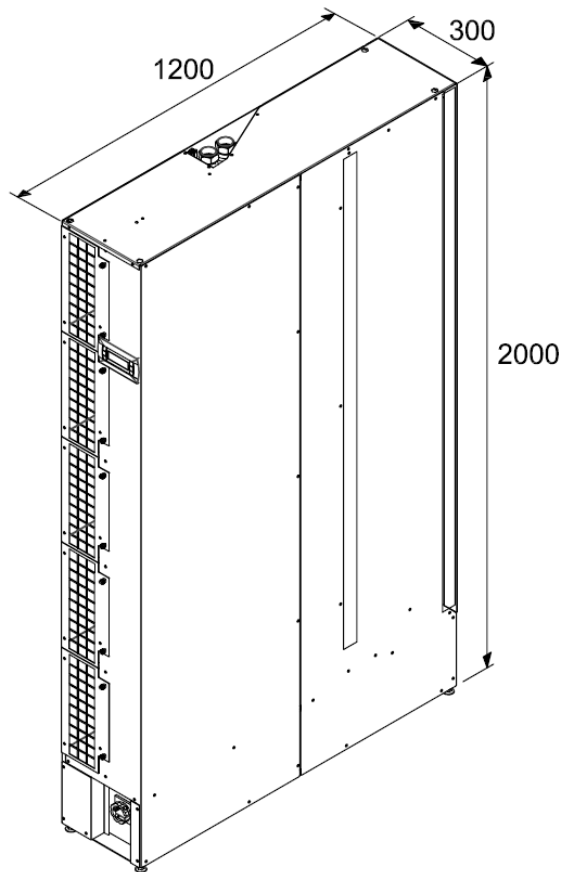
Ausstattungsmerkmale



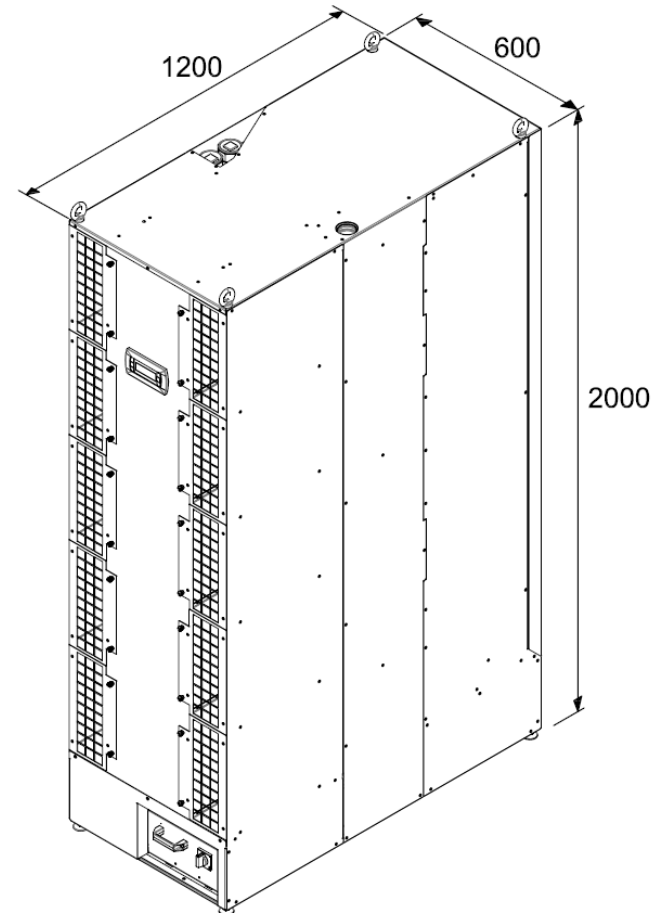
- Flexible Kaltwasser-Anschlüsse
 - mit Doppelboden von oben/unten
 - ohne Doppelboden von oben
- Ventilatoraustausch im laufenden Betrieb über Einschubsystem und Steckverbindungen
- Einfacher Filterwechsel mit werkzeuglosem Zugang
- Weitgehend wartungsfrei

Abmessungen

DeltaRow 50.4 CW 3.12



DeltaRow 100.4 CW 6.12



Technische Daten

Bezeichnung		DeltaRow 50.4 CW	DeltaRow 100.4 CW	
Nennvolumenstrom	Luftmenge	m ³ /h	5.000	
	Externe Pressung	Pa	20	
Kühlen CW	Brutto-Kühlleistung	kW	29,3	
	Mediumsvolumenstrom	m ³ /h	5,0	
Kaltwasser 10 °C / 15 °C und Lufteintritt 35 °C / 25 % r. F.	Kühler-Druckverlust	kPa	29,0	
	Ventil-Druckverlust	kPa	9,9	
	Anschluss	Zoll	Rp 1 ¼	
Kühlen CW	Brutto-Kühlleistung	kW	24,5	
	Mediumsvolumenstrom	m ³ /h	3,5	
	Kühler-Druckverlust	kPa	14,9	
Kaltwasser 15 °C / 21 °C und Lufteintritt 37 °C / 25 % r. F.	Ventil-Druckverlust	kPa	4,9	
	Anschluss	Zoll	Rp 1 ¼	
	Filter im Ansaug	Bauart	Kassettenfilter	
	Filterklasse nach DIN EN 779	G4		
Ventilatoren	Bauart	EC-Motor, direkt angetrieben, frei laufend		
	Anzahl	Stück	5	10
	Leistungsaufnahme, gesamt	kW	0,85	1,59
	Max. Stromaufnahme	A	7,2	13,4
	Gewicht pro Ventilator-Einheit	kg	2,7	2,7
Schalldaten	Schallleistungspegel, saugseitig	dB (A)	75	78
	Schallleistungspegel, druckseitig	dB (A)	80	83
Grundgerät	Breite	mm	300	600
	Tiefe	mm	1200	1200
	Höhe (über Doppelboden)	mm	2000	2000
	Aufstellfläche	m ²	0,36	0,72
	Gewicht	kg	192	315
	Anschlussspannung	V/Ph/Hz	230/1/50	

Regelung

- Jedes Gerät mit autarker Standard-DDC und Bediendisplay
- 4 x Temperaturfühler im Luftstrom (2 x Rückluft, 2 x Zuluft)
- 1 x Temperaturfühler im Wasser-Vorlauf
- 1 x stetiger Differenzdrucksensor zur Filterüberwachung
- Zwei Regelkreise:
 - Regelung auf konstante Zulufttemperatur durch Anpassung der Ventilöffnung
 - Dynamische Anpassung der Luftmenge an die IT-Last
- Master/Slave-Betrieb mit bis zu 16 Geräten inkl. Datenaustausch im Geräteverbund (z.B. Mittelwertbildung, MAX-/MIN-Auswahl)
- Betriebs-, Störungs- und Wartungsmeldung über potentialfreie Kontakte

Optionen/Zubehör

- 3-Wege-Regelventil
- Luftfilter M5
- Wassermelder
- Sonderlackierung
- Sockel (200 mm) zur Anpassung an 2.200 mm hohe Racks
- Luftleitblech für Aufstellung ohne Warm- bzw. Kaltgangeinhausung
- Externe Temperatur- oder Drucksensoren zur dynamischen Lastanpassung
- GLT-Schnittstellen: RS485 RTU, Modbus IP, BACnet, SNMP
- Web-Visualisierung (HTTP) / E-Mail



WEISS Klimatechnik GmbH

Greizer Str. 41 - 49

35447 Reiskirchen-Lindenstruth – Germany

Phone: +49 6408 84-6500

Fax: +49 6408 84-8720

ict@wkt.com

www.wkt.com

