



Arctic
Bunker by CDP®

Contenido

1. Resumen	2
2. Descripción	2
3. Equipos que conforman el Arctic bunker	3
3.1 RACK	3
3.2 UPS	5
3.3 Aire acondicionado	7
3.4 PDU	10
4. Equipos combinados para formar el Arctic Bunker	13
5. Dimensiones Arctic Bunker.....	15

Mini Data centers modulares

que se ajustan a sus necesidades.

1. Resumen.

Arctic Bunker es una solución de contención térmica inteligente diseñada para aumentar la eficiencia del sistema de enfriamiento al tiempo que se protegen los equipos informáticos críticos y a las personas que comparten su entorno.

Los sistemas Arctic Bunker, están provistos de RACKS acoplables que permiten escalabilidad, UPS tipo rack para proteger los equipos informáticos críticos de interrupciones eléctricas, Aires acondicionados de precisión que permiten la correcta climatización de los equipos de cómputo, y sistema de distribución de energía inteligentes capaces de interactuar con los elementos del sistema.

2. Descripción de un Arctic Bunker

Los Arctic Bunker, son soluciones diseñadas para satisfacer la necesidad de los equipos de cómputo, como lo son: Suministro de energía, respaldo eléctrico, Climatización, distribución de energía, todo esto incluido en un solo Rack que no necesita provisiones de otras marcas. Ya que dicho rack, cuenta incluido con:

- UPS
- Aire acondicionado de precisión
- PDU inteligente
- Rack aislado térmicamente.

El propósito de esta solución es buscar la comodidad del cliente, ya que los Arctic Bunker, son soluciones que abarcan poco espacio, no necesitan un cuarto especial para la ubicación del rack, no se necesitan grandes obras civiles, la UPS, el AIRE, la PDU, y el RACK son suministrados por el mismo proveedor, por lo tanto no existen incompatibilidades entre los diferentes equipos, el rack incluye un sistema de supervisión y control central que permite el monitoreo de las variables de los equipos desde un display a color táctil de 10", o través de sistema de monitoreo remoto, basado en plataforma móviles como GPRS o 3G, el cual permite el monitoreo de todas la variables asociadas con el equipo a través de una página Web la cual puede ser accedida desde cualquier lugar del mundo y en cualquier plataforma o sistema operativo.

El Arctic bunker viene en 3 formas de venta estándar basadas en potencia:

- 3.5KW - Con unidad condensadora externa. - Unidad condensadora integrada llamada sistema All in One.
- 7KW - Con unidad condensadora externa



Pero los equipos fueron diseñados para que puedan combinarse, y poder suministrar capacidades más grandes.

Además de los sensores incluidos en cada uno de los dispositivos los Arctic cuenta con sensores adicionales que permiten monitorear variables adicionales para garantizar el correcto funcionamiento del sistema, y proteger la vida útil de los equipos como la información que se almacena en ellos.

Gracias a los sistemas electrónicos auxiliares el Arctic Bunker permite almacenar las diferentes variables de los equipos, y analizarla permitiéndole a los clientes identificar los puntos calientes o de mayor consumo dentro de su rack, la energía que se gasta en cada equipo, y de esta manera poder tomar medidas que ayuden a mitigar los gastos por pérdidas eléctricas presentes en todos los Datacenters.

Los Arctic Bunker son soluciones escalables que le permiten al usuario crecimiento, también son sistemas con facilidades para el transporte, ya que el espacio que utilizan es reducido y puede transportarse con sus propias ruedas o con estibadoras o montacargas, no se necesitan rediseñar obras civiles para sus traslados.

3. Equipos que conforman el Arctic bunker

Los Arctic Bunker están compuestos por diferentes equipos, RACK, UPS, AIRE, PDU. A continuación se hará una breve descripción de cada uno de ellos:

3.1 RACK

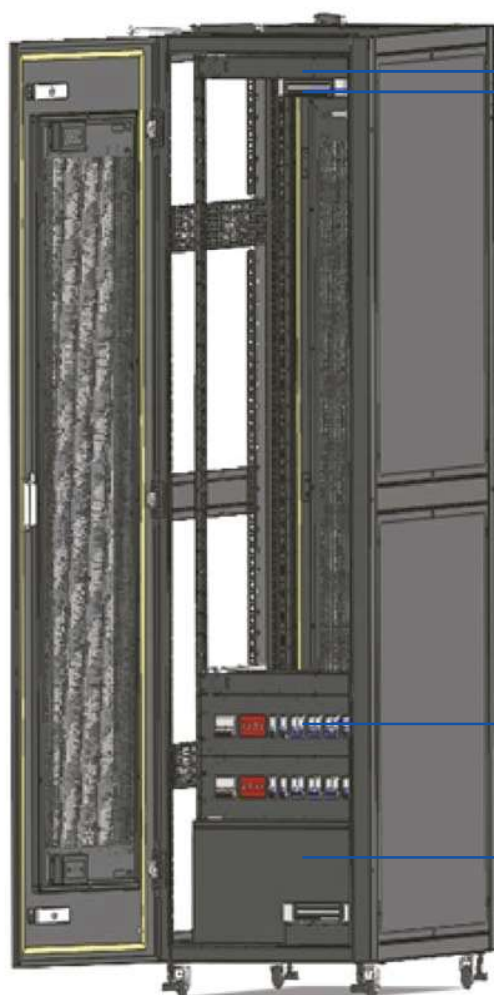
El rack de los arctic bunker, es un gabinete con un diseño mecánico especial, ya que para el flujo de aire dentro de este es necesario que su profundidad sea un poco más larga que un rack ordinario, adicionalmente el rack viene aislado térmicamente, ya que sus paredes tienen un recubrimiento de aislante térmico conocido como EVA, lo que permite separar la temperatura dentro del RACK del ambiente externo.

Por esta razón este rack debe poseer puertas en vidrio para evitar que el aire frío que suministra los aires acondicionados se escape del rack, y también evitar que el aire caliente que puede poseer el ambiente se mezcle con el aire que arrojan los equipos de cómputo impidiendo que se agregue una carga térmica adicional al sistema.

Detrás de la puerta vidrio se encuentra una rejilla que garantiza la seguridad e integridad de los equipos previniendo hurtos o daños estos.



Ilustración 1. RACK con AIRE INROW acoplado, vista superior del rack para ver el flujo del aire, razón del espacio adicional utilizado.



El rack también tiene perfectamente diseñadas las entradas de suministro eléctrico para todos los dispositivos presentes dentro del rack, solo debe alimentarse con una acometida trifásica, subir los breakers (que vienen incluidos dentro del rack lo mismo que supresores de picos) del sistema, y ya se tendrá la salida eléctrica para los servidores o equipos de cómputo que se necesiten almacenar dentro del rack, no se necesitan cableados adicionales.

ELECTRONICA DE CONTROL Y MONITOREO

SENSORES DE HUMO

PDU DE DISTRIBUCIÓN ELECTRICA (Breaker y DPS)

AIRE ACONDICIONADO IN RACK 3.5W

Ilustración 2. Distribución interna del RACK

El Rack también tiene en su diseño un espacio para el display de monitoreo del equipo, que está ubicado en la parte frontal del gabinete, esto permite monitorear las distintas variables del centro de cómputo sin necesidad de abrir la puerta del gabinete, lo que disminuye las aperturas de puerta, reduciendo la entrada de aire del ambiente al sistema controlado, además de evitar el acceso a equipos dentro del sistema de cómputo.

Otra característica interesante del RACK es que ya viene adecuados con sus sensores de:

- Temperatura.
- Presencia de agua.
- Presencia de Humo.
- Apertura de puerta.

Lo que permite revisar estas variables sin agregar accesorios adicionales o hacer injertos extraños dentro del rack, además estas variables también son enviadas al sistema de monitoreo central del arctic, y pueden ser visualizadas en el display frontal o el sistema de monitoreo remoto.

Arctic Bunker

Modular Mini Data Center



En caso de una pérdida de alimentación de la red eléctrica, los equipos continuarán trabajando gracias al respaldo suministrado por el UPS. En la solución estándar de los arctic bunker, la UPS tiene la misma capacidad que el AIRE por lo tanto el AIRE ACONDICIONADO NO tiene respaldo en caso de pérdida de alimentación, debido a esto la temperatura dentro del RACK se incrementaría mientras la UPS suministre respaldo, para evitar que los equipos de cómputo se vean perjudicados en esta situación el RACK viene equipado con un sistema de apertura de puerta automático, lo que permite liberar parte del calor que se concentra en esta situación.

Por último el gabinete tiene un diseño mecánico especial que permite el acople con los AIRES ACONDICIONADOS INROW de 3.5 KW y 7KW, y permiten el crecimiento escalable de la solución uniendo AIRES y RACS hacia los lados.



Ilustración 3. Escalabilidad del RACK



3.2 UPS

La UPS de tipo rack almacenadas dentro del RACK del Arctic Bunker, son el sistema de respaldo eléctrico para las cargas contenidas dentro del RACK del Arctic Bunker, sin embargo esto no necesariamente es tan estricto, ya que la UPS que está dentro del Arctic también pueda alimentar cargas que estén fuera del gabinete, o puede estar externa.

Las UPS que se utilizan dentro de esta solución son UPS de tipo RACK, disponibles en el catálogo de productos CDP, de la línea UPO11 o UPO22, que van desde 1KVA hasta 20KVA, todas ellas compatibles con el sistema Arctic Bunker, en las soluciones estándar de 3.5KW y 7KW la solución viene con una UPS de 3KVA y 6KVA respectivamente, pero si el cliente lo necesita pueden agregarse UPS de más potencia como 10KVA, 15KVA, 20KVA [esto incluye un costo adicional].

Las UPS que se utilizan son UPS de tecnología ONLINE, factor de potencia 0.9 a la salida, 1 a la entrada, de 6KVA en adelante las UPS poseen transformador de aislamiento el cual es un módulo adicional que tiene un tamaño de 2 unidades de rack.

Tabla 1. UPS compatibles con Arctic Bunker IN RACK

MODELO	IMAGEN	POTENCIA	TAMAÑO U
UPO11-1RT AX		1kVA	2U
UPO11-2RT AX		2kVA	2U
UPO11-3RT AX		3kVA	2U
UPO11-BC12-9RT		BANCO DE BATERÍAS ADICIONAL TIPO RACK	2U
UPO22-6RT AX		6kVA	9U
UPO22-10RT AX		10kVA	9U
UPO22-15RT AX		15kVA	20U
UPO22-20RT AX		20kVA	20U

3.3 AIRE ACONDICIONADO

El AIRE ACONDICIONADO, es uno de los sistemas más críticos en los datacenter, ya que permite disminuir la temperatura de los equipos de cómputo como servidores y equipos de comunicaciones, a el ambiente externo, evitando que este se dañe por sobrecalentamiento, o que se reduzca su vida útil a causa del calor, como el caso de las baterías.

Los AIRES utilizados en el proyecto Arctic bunkers son aires basados en el sistema de expansión directa que se describe a continuación: En la figura 8 se muestra el circuito térmico del aire acondicionado, donde un compresor inyecta la fuerza para mover el refrigerante a través de la tubería, cuando el refrigerante llega a la unidad evaporadora absorbe el calor de los equipos de cómputo, evaporando el refrigerante, lo que aumenta la presión en ese punto. Posteriormente se pasa a través de una válvula de expansión para modificar la presión de refrigerante y llevarlo hasta la unidad condensadora donde el calor es arrojado al ambiente, el refrigerante baja su presión volviéndose liquido nuevamente hasta llegar al compresor nuevamente. E iniciar el ciclo nuevamente.

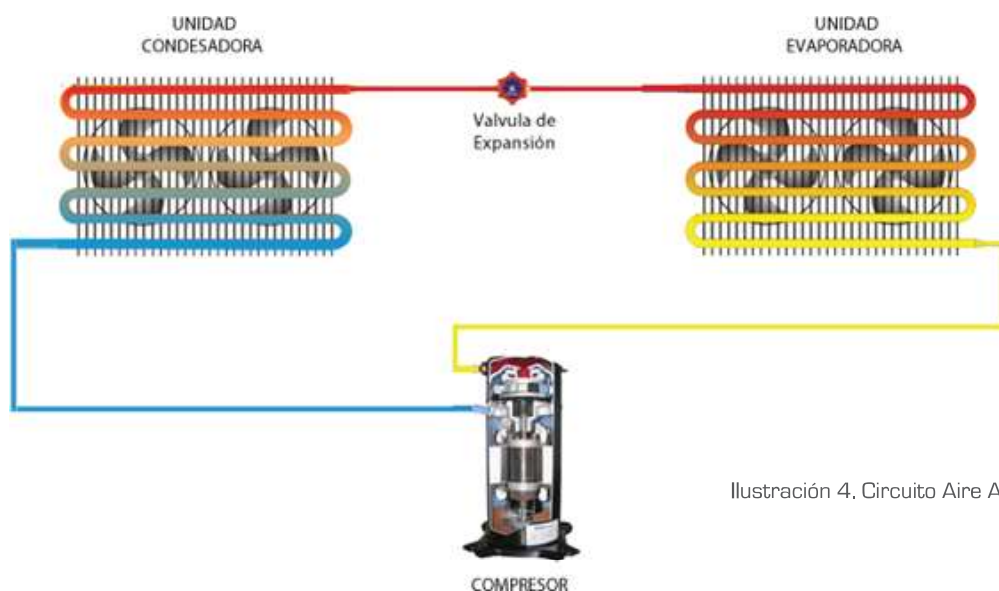


Ilustración 4. Circuito Aire Acondicionado

En los ARTIC BUNKER, se tiene 3 modelos de aires acondicionados de precisión que pueden combinarse con el resto de dispositivos del sistema (UPS, RACK, PDU), para brindarle la solución más acorde a las necesidades del cliente.

Modelos de los AIRES ACONDICIONADOS compatibles con Arctic bunker

Potencia: 3.5kW

Tecnología: IN RACK. De precisión. Por expansión directa

Potencia: 3.5kW

Tecnología: ALL IN ONE o AUTOCONTENIDO. De precisión. Por expansión directa

Potencia: 7kW

Tecnología: IN ROW. De precisión. Por expansión directa

Los modelos de aires compatibles con el sistema Arctic Bunker, son aires de tecnología de expansión directa (que utiliza refrigerante), que debido a la crítica de su aplicación necesitan ser de precisión por tal razón debe contener sistema de humidificación. La presentación del aire varía dependiendo de la potencia y el tamaño. Existen 2 modelos de AIRE acondicionado de 3.5KW, el IN RACK, y el ALL IN ONE, los cuales tienen diferentes tamaños y ubicaciones en el sistema Arctic Bunker, el sistema IN RACK es de poco tamaño y se ubica en la parte inferior del RACK, posee un ventilador perimetral que impulsa el aire frío generado por el AIRE al resto de equipos almacenados en el RACK.

La unidad condensadora de este equipo se encuentra ubicada en un sitio donde puede recibir aire fresco y pueda expulsar el calor del sistema. Para ello la unidad evaporadora (la que va dentro del RACK) se encuentra conectada a la unidad condensadora (LA EXTERNA), por medio de tuberías de cobre de 3”.

El sistema ALL IN ONE, tiene la diferencia que con el sistema IN RACK, que la unidad condensadora y la unidad evaporadora están juntas en el mismo sitio en un gabinete de 30cm de ancho, totalmente acoplable con el RACK. Este sistema evita colocar la unidad condensadora a la intemperie y disminuye al máximo las obras civiles.

Finalmente existe un modelo de AIRE cuya potencia de disipación de calor es de 7KW, este AIRE es una solución IN ROW, donde en el gabinete se encuentra la unidad evaporadora, y necesita conectarse una unidad condensadora en un ambiente externo.

Al igual que los UPS, los AIRES acondicionados se pueden monitorear y controlar a través del panel principal del Arctic Bunker. El Aire tiene su propio menú que puede accederse desde la parte inferior de la pantalla en cualquier momento y desde cualquier pantalla del sistema.



AIRE ACONDICIONADO

Ilustración 5. Pantalla de control de aire acondicionado.

En la pantalla del Aire se puede revisar las siguientes variables:

- Temperatura de entrada de la unidad evaporadora (Aire caliente)
- Temperatura de salida de la unidad evaporadora (Aire frío)
- Humedad.
- Punto de operación de temperatura.
- Punto de operación de Humedad.
- Estado de la alarma de presencia de Humo.
- Estado de la alarma de puerta abierta.
- Estado de la alarma de presencia de agua.

En esta pantalla se encuentran 2 botones que permiten encender  y apagar  el aire acondicionado.

Presionando el botón de  se pueden realizar configuraciones básicas del AIRE desde el panel central del Arctic Bunker.



Ilustración 6. Configuración del Aire desde el panel central de Arctic Bunker.

Al igual que en el UPS puede mostrarse un resumen grafico de las variables del AIRE, esta opción puede accederse por el botón graficas en el AIRE, se muestra un resumen grafico del comportamiento de las ultimas variables de Temperatura de entrada, Temperatura de salida, y humedad. La grafica tiene un límite de 200 datos, cuando este límite se completa se elimina los datos más antiguos y se reemplaza con los datos más actuales.

Por ultimo en el botón de INFO se muestra la información básica de AIRE, como lo es modelo, capacidad nominal, voltaje nominal, número de serie, frecuencia nominal, versión de firmware.



Ilustración 7. Graficas del aire acondicionado



Ilustración 8. Información del aire acondicionado.

3.4 PDU

El PDU es el último componente del Arctic Bunker, este PDU es categorizado como PDU Smart o inteligente, El cual costa de 3 líneas de distribución, cada una con 8 salidas con su correspondiente fase, neutro, y tierra, para un total de 24 salidas, todas ellas controlables con software (Controlable: permite cerrar o abrir la fase en cada una de las salidas). Además de tener mediciones propias de voltaje, corriente, potencia y energía.

Lo interesante de tener las mediciones de Voltaje y Corriente por salida, además de la capacidad de interrumpir dicha salida, es que se puede realizar una mejor administración de la energía eléctrica, que reciben a los equipos finales almacenados en el Arctic Bunker. Ya que se pueden encontrar mejores distribuciones de los equipos en el rack para hacer un mejor aprovechamiento del aire, y la UPS, además de poder realizar deslastres de cargas controlados, para aumentar la autonomía de las baterías en situaciones de emergencia dando soporte a los equipos que realmente necesitan permanecer encendidos.

Otro punto interesante es que la PDU es totalmente controlable y configurable desde el panel central del Arctic Bunker. Lo que facilita la revisión de la información de cada uno de los servidores sin necesidad de abrir el RACK, además de poder configurar los eventos que se presentan en cada una de las salidas del PDU.

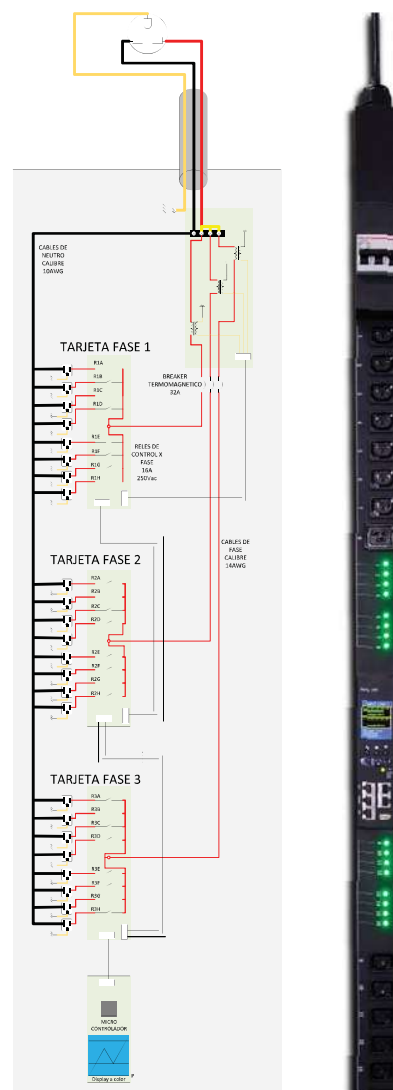


Ilustración 9. Pantalla principal del PDU

PDU

En la pantalla principal se encuentran los datos de voltaje, corriente, potencia, energía, factor de potencia, frecuencia de las 3 líneas del PDU, las cuales se encuentran identificadas como L1, L2 y L3, cada una tiene un color que las identifica Amarillo, Azul y Rojo, respectivamente.

Con el botón **OUTLETS** la pantalla cambia a una información más detallada de cada una de las líneas. Con la presencia de 8 botones en forma de toma eléctrica que identifica cada una de las salidas de esa línea, si quiere revisar otra línea, en la parte izquierda de la pantalla aparecen 3 botones con los nombres, L1, L2 y L3, que permiten intercambiar la información de las diferentes líneas.

Sobre cada una de las tomas, aparece un letrero que indica el estado de la toma, ON si esta tiene salida u OFF si está apagada, adicionalmente en el RACK físico se observara una luz LED que indica el estado de la toma, encendida si la salida tiene voltaje, apagado si no hay voltaje.

Otra información que se muestra en esta pantalla es el número de la salida con respecto a la línea, (del 1 al 8), el nombre que el usuario agrega a la salida, la corriente en esa toma, el factor de potencia que tiene el equipo conectado dicha toma y la energía que consume ese equipo. Para cambiar de salida solo hay que presionar alguno de los botones en forma de toma.

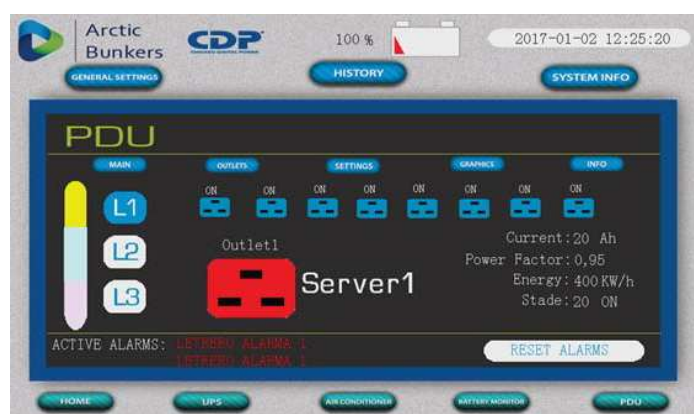


Ilustración 10. Pantalla de resumen del estado de las salidas del PDU

En la pantalla de configuración se pueden realizar las configuraciones de las distintas alarmas y acciones que posee cada una de las tomas, en la pantalla de configuración se debe seleccionar la línea que se desea configurar, L1, L2 o L3, y posteriormente seleccionar una de las salidas de dicha línea que se desee configurar, para ello se selecciona con alguno de los 8 botones en forma de toma presente en la pantalla de configuración. Ya con la toma seleccionada podemos realizar las siguientes configuraciones: apagar o encender la salida, configurar una alarma por baja corriente, configurar una alarma por alta corriente, configurar apagado de la salida por un porcentaje de carga, restablecer el contador de energía, apagar la salida cuando la salida de corriente supere un límite, apagar la toma cuando el porcentaje de carga de batería disminuya de determinado valor, y la parte final de configuración es darle determinado nombre a una toma.

Una vez finalizadas las configuraciones, se presiona el botón SAVE para salvar los cambios.



Ilustración 11. Pantalla de configuración del PDU.

Al igual que con el UPS y el AIRE el PDU posee un sistema de gráficas, donde se grafican los datos de voltaje por línea y corriente de cada línea, estas graficas poseen un comportamiento similar a las gráficas anteriores ya que se almacenan 200 datos, conforme llegan más datos se descartan los datos más antiguos y se mantienen los datos mas actuales. Los datos corresponden a la línea que esta seleccionada previamente, que por defecto es la L1 si se desea revisar las gráficas de otra línea debe seleccionarse previamente.



Ilustración 12. Pantalla de configuración del PDU.

El PDU también posee una información de fábrica, donde se encuentra el modelo del PDU, la versión de firmware y el número de serial del PDU.

4. EQUIPOS COMBINADOS PARA FORMAR EL ARCTIC BUNKER

Los equipos descritos anteriormente, por si solos no dan la funcionalidad de Arctic, ya que estos se pueden adquirir por separados y de distintas marcas lo cual sería un proyecto de infraestructura normal, lo interesante de los Arctic bunker es que la electrónica adicional del RACK permite la comunicación de los diferentes equipos del que forman parte de la estructura del mini data center, lo que les permite una interacción total entre ellos, permitir un deslastre de carga entre el PDU y el UPS con el nivel de carga de las baterías, pese a que el PDU no realiza mediciones directas del estado de las baterías, la UPS si realiza este tipo de medidas y se las comunica al PDU para que este tome las decisiones programadas por los usuarios con respecto a estas variables.

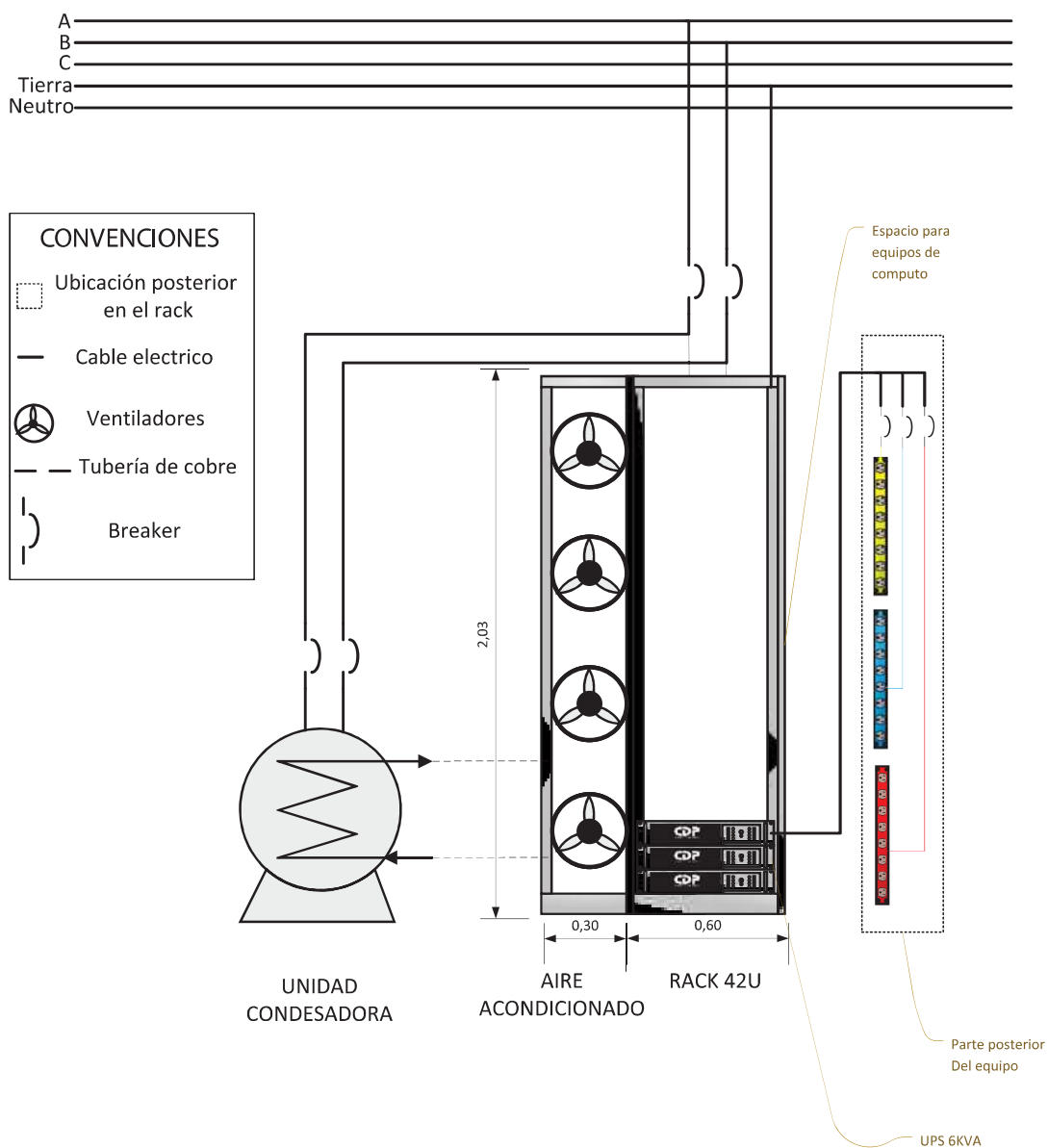


Ilustración 13. Estructura combinada del Arctic Bunker

Como se muestra en la ilustración 17. El Arctic es un conjunto de sistemas interrelacionados dentro de un RACK, donde todos los elementos interactúan con todos, gracias al bus de comunicaciones. Y solo se necesita la alimentación de la acometida externa para proveer energía eléctrica a todos los equipos que están dentro del rack. La otra conexión que se necesita realizar es la del aire con su respectiva unidad condensadora.

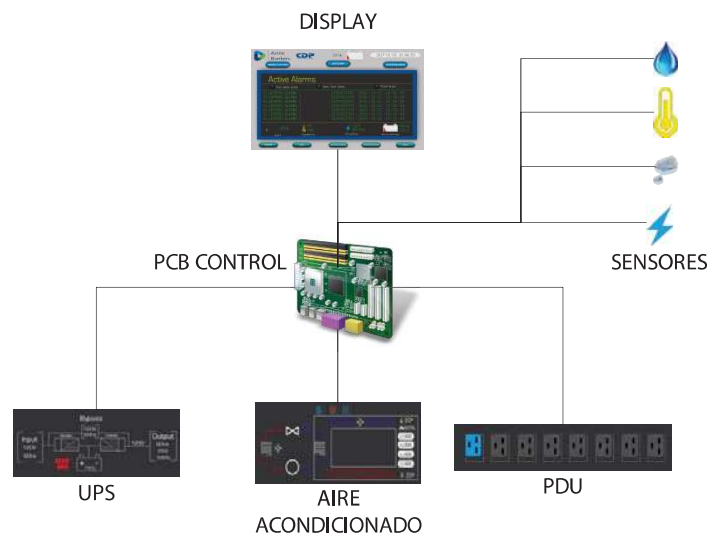
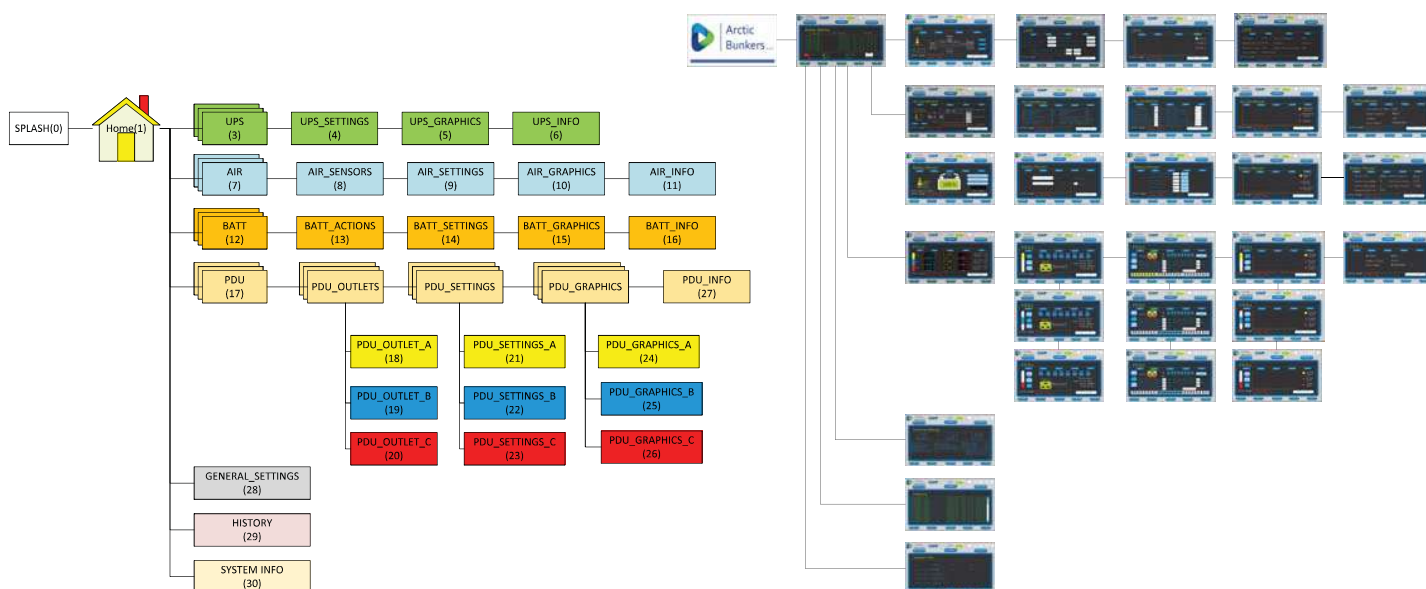
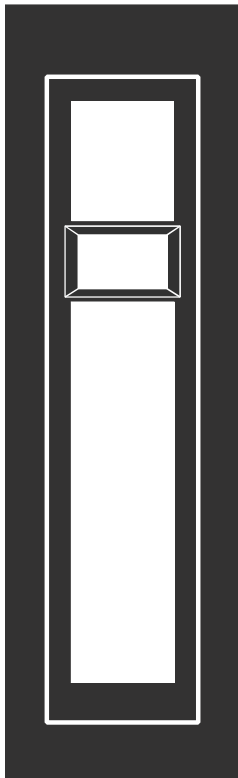


Ilustración 14. Diagrama de bloques del Arctic Bunker



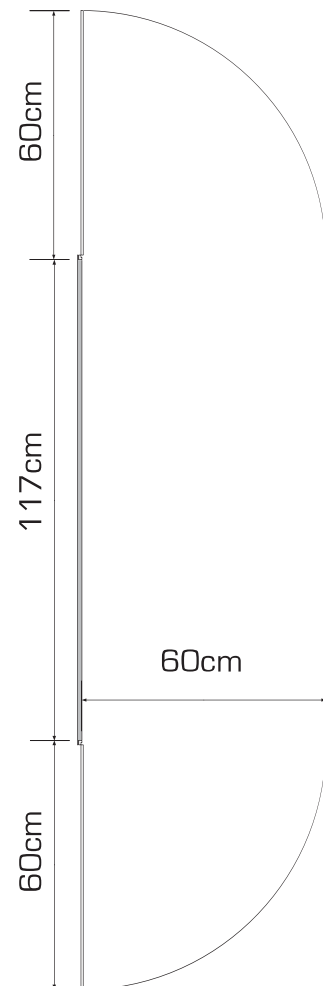
5. DIMENSIONES ARTIC BUNKER

1 GABINETE CON AIRE DENTRO



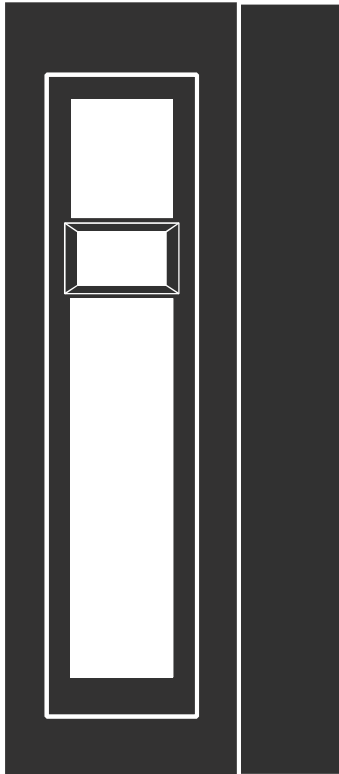
ALTO: 208cm

Vista Superior

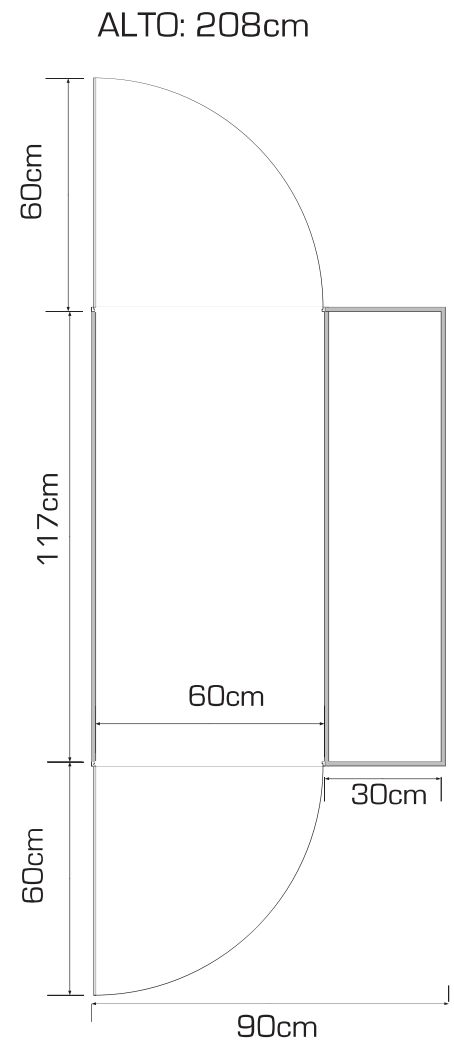


PESO GABINETE	UPS	AIRE	DIMENSIONES TOTALES	UNIDADES DE RACK TOTAL	UNIDADES DE RACK DISPONIBLES	PESO UPS
176,36 Kg	UPO11-3: 29,6 Kg 2U	IN RACK 3	ALTO: 208cm ANCHO: 60cm PROFUNDO: 117cm	42U	28U	29,6
	UPO22-6: 20Kg [UPS] - 57Kg [battery bank , 2x] 67kg [ISO Module] 9U	IN RACK 4			21U	144
	UPO22-10: 23,5Kg [UPS] - 63Kg [battery banks, 2x] 90 [Module ISO] 9U	IN RACK 5			21U	176,5
	UPO22-15: 45Kg [UPS] - 63Kg [battery bank, 2x] 95 [Módulo ISO module] 20U	IN RACK 6			10U	203

1 GABINETE CON AIRE AL LADO



Vista Superior



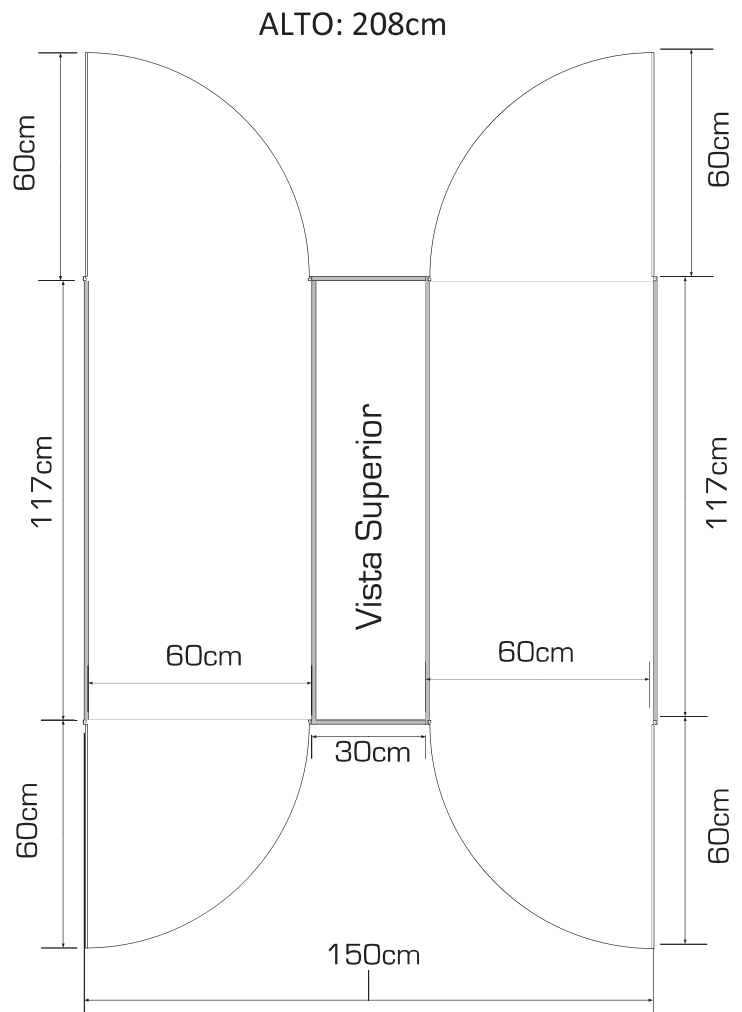
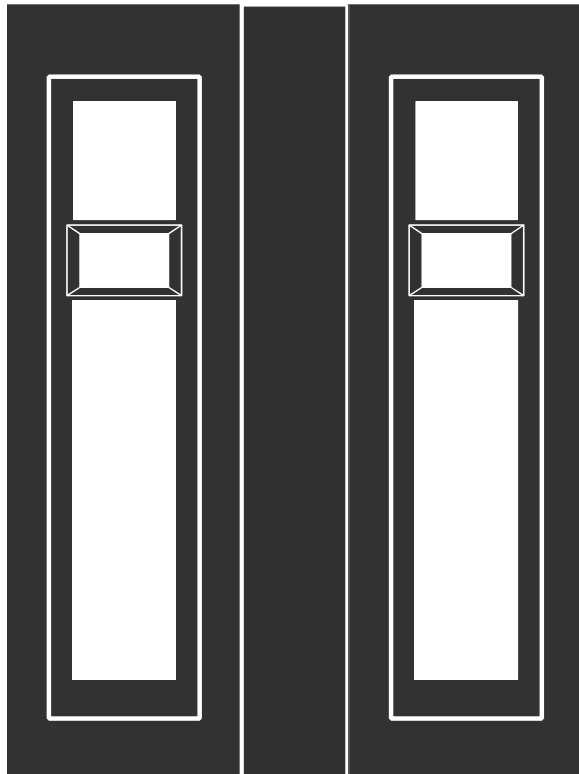
PESO GABINETE	UPS	AIRE	DIMENSIONES TOTALES	UNIDADES DE RACK TOTAL	UNIDADES DE RACK DISPONIBLES	PESO UPS
176,36 Kg	UPO22-6: 20Kg (UPS) - 57Kg (battery bank , 2x) 67kg (ISO Module)	IN ROW 7KW	ALTO: 208cm ANCHO: 60cm PROFUNDO: 117cm	42U	27U	144
	UPO22-10: 23,5Kg (UPS) - 63Kg (battery banks, 2x) 90 (Module ISO)	IN ROW 7 KW			27U	176,5
	UPO22-15: 45Kg (UPS) - 63Kg (battery bank, 2x) (Módulo ISO module)	IN ROW 7 KW			16U	203
	UPO22-20: 45Kg (UPS) - 63Kg (battery bank, 2x) 95 (ISO module) 20U	IN ROW 7 KW			16U 36U	203

Arctic Bunker

Modular Mini Data Center



2 GABINETES CON 1 AIRE EN EL CENTRO



PESO GABIENTE	UPS	AIRE	DIMENSIONES TOTALES	UNIDADES DE RACK TOTAL	UNIDADES DE RACK DISPONIBLES	PESO UPS
176,36 Kg	UPO22-6: 20Kg (UPS) - 57Kg (battery bank , 2x) 67kg (ISO Module)	IN ROW 7KW	ALTO: 208cm ANCHO: 60cm PROFUNDO: 117cm	42U	27U	144
	UPO22-10: 23,5Kg (UPS) - 63Kg (battery banks, 2x) 90 (Module ISO)	IN ROW 7 KW			27U	176,5
	UPO22-15: 45Kg (UPS) - 63Kg (battery bank, 2x) (Módulo ISO module)	IN ROW 7 KW			16U	203
	UPO22-20: 45Kg (UPS) - 63Kg (battery bank, 2x) 95 (ISO module) 20U	IN ROW 7 KW			16U 36U	203